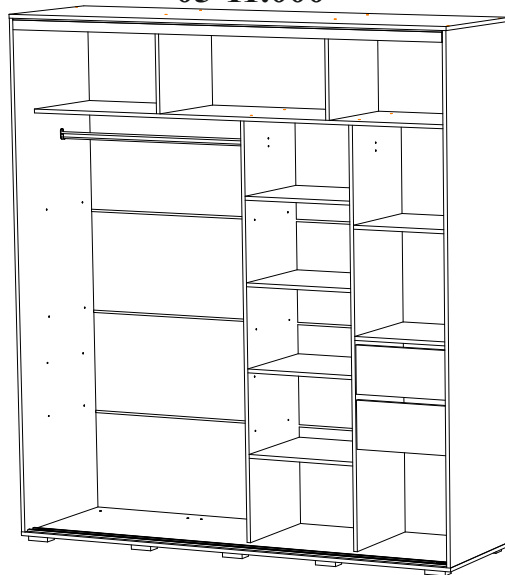


Код производителя указан на упаковке в соответствии с буквой:
А - ООО «МК БТС», г. Пенза, ул. Карпинского, д/д.99, офис 3
Б - ООО «Мебелони», Пензенская область, г. Пенза, ул. Рябова, стр. 7Д

Инструкция по сборке и эксплуатации мебели Шкаф-купе «Крафт» 05-11.000

Габаритные размеры
Ширина (мм): 1962
Высота (мм): 2176
Глубина (мм): 591



ОБЩИЕ ТЕХНИЧЕСКИЕ УКАЗАНИЯ

Настоятельно рекомендуем перед началом сборки внимательно ознакомиться с данной инструкцией, проверить наличие всех деталей и фурнитуры согласно комплектующим ведомостям, убедиться в их качестве (отсутствие царапин, сколов, вмятин и т.д.) т.к. претензии по количеству комплектующих и качеству изделия после сборки не принимаются

Сборку советуем производить вдвоём на ровной поверхности, в качестве подкладочного материала рекомендуем использовать гофрокартон от упаковок.

Производитель оставляет за собой право вносить изменения не нарушающих внешнего вида и габаритных размеров изделия (замена крепёжной фурнитуры, ножек, ручек и т. д. на аналоги).

Правила эксплуатации

Для длительного сохранения эксплуатационных и эстетических качеств мебели необходимо соблюдать следующие правила по уходу за мебелью во время ее эксплуатации:

- эксплуатировать мебель в сухом, проветриваемом помещении с температурой воздуха от +10 С до +40 С и относительной влажностью воздуха не более 70%
- в процессе эксплуатации мебели возможно ослабление крепёжной фурнитуры - необходимо ее поправлять
- при эксплуатации изделий имеющие декоративные решения в виде стекла или зеркал необходимо помнить, что эксплуатация стекла и зеркал с трещиной сопряжено с риском получения травм. Следует немедленно заменить стекло/зеркало при появлении трещин.
- не допускать скопления влаги на поверхностях изделия во избежание набухания щитов и отклейки кромок
- беречь поверхности от механических повреждений, не ставить на поверхность горячие предметы
- при чистке использовать влажную ткань с применением специальных средств по уходу за мебелью с последующей протиркой поверхностей насухо
- не допускайте попадания на поверхность веществ, таких как растворители, бензин, обезжиривающие средства и др.

Гарантийные обязательства

- Изготовитель гарантирует соответствие мебели требованиям ГОСТ 16371-2014, ТР ТС 025/2012, при соблюдении условий транспортировки, хранения, сборки (для мебели, поставляемой в разобранном виде), эксплуатации.
- Срок службы изделия - 5 лет (при соблюдении условий эксплуатации мебели).
- Гарантийный срок эксплуатации мебели - 24 месяца.

EAC

**Шкаф-купе «Крафт»
05-11.000**

Срок службы изделия - 5 лет
Срок гарантии - 24 месяца

Соответствует требованиям
ТР ТС 025/2012

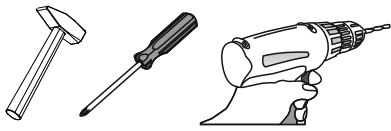
Производитель в соответствии с буквой
А - ООО «МК БТС», г. Пенза, ул. Карпинского, д/д.99, офис 3
Б - ООО «Мебелони», Пензенская область, г. Пенза, ул. Рябова, стр. 7Д

Дата изготовления _____

Комплектовочная ведомость				
Поз.	Наименование	Длина	Ширина	Кол-во
B001	Боковина	2124	591	1
B002	Боковина	2124	591	1
Бр001	Брус соединительный	1928		4
Бя001	Бок ящика	400	98	4
V001	Вязка	1928	440	1
V002	Вязка	470	440	3
Вя001	Вязка ящика	412	98	2
K001	Крышка верхняя	1962	591	1
K002	Крышка нижняя	1962	591	1
L001	ЛДВП	1958	429	5
L002	ЛДВП	439	402	2
НВ001	Направляющая верхняя	1927		1
НН001	Направляющая нижняя	1927		1
P001	Полка	470	440	3
Пр001	Перегородка	1726	440	2
Пр003	Перегородка	382	440	2
Ств001	Створка	2088	979	2
ТОО01	Труба овальная 16 мм. (хром)	950		1
F001	Фасад	200	466	2

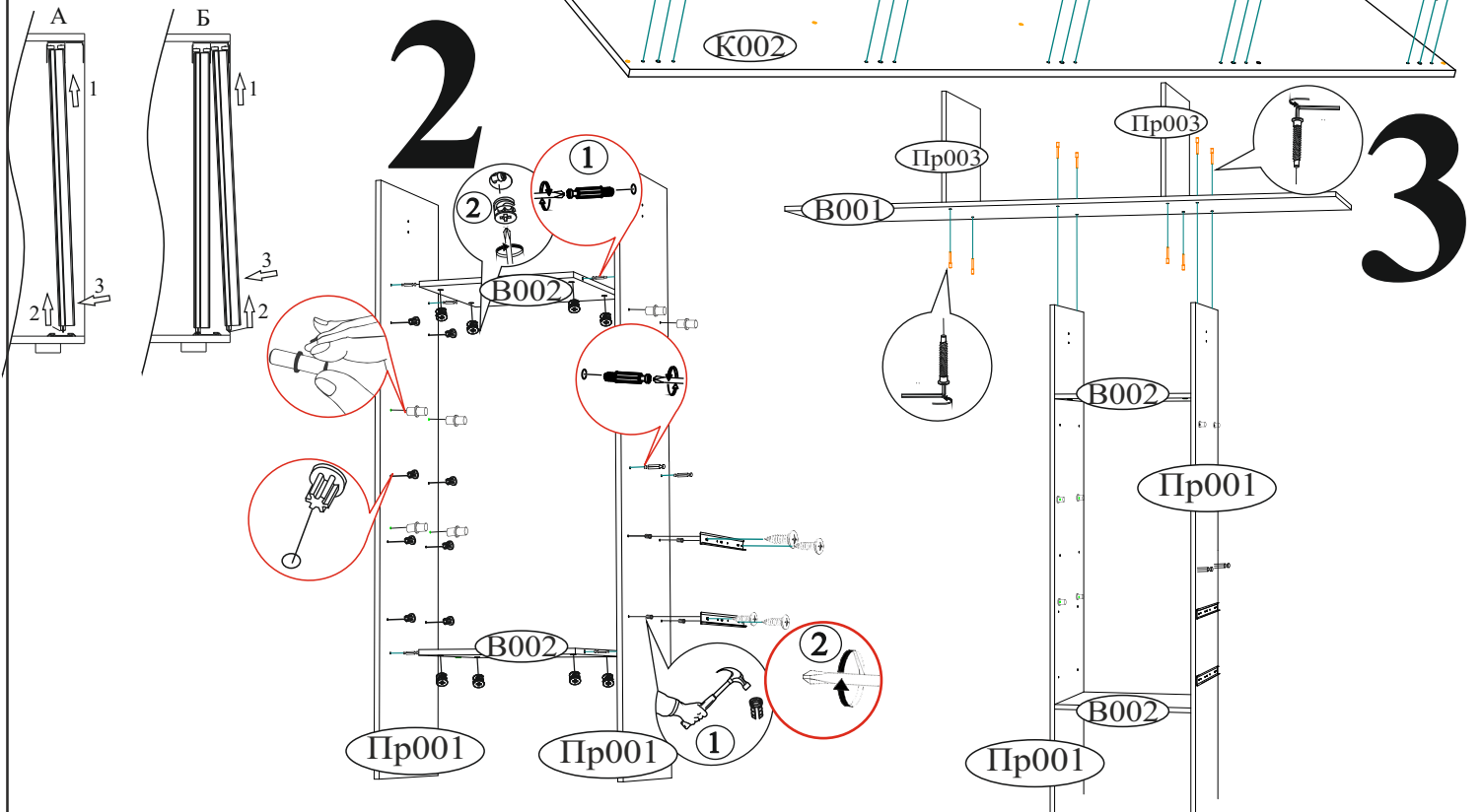
Кусок двухстороннего скотча 1 шт. 	Направляющая шариковая 400 мм. 2 компл. 	Опора прямоугольная 20 мм. 10 шт. 	Шпегель. 8,4 м.п. 	Ролик Ходовой «КУА» 2 комп.
Ручка BTS №35 металл+венге (320мм) 2 шт. 	Гвоздь 2x20 120 шт. 	Еврокюч 1 шт. 	Полкодержатель (хром) 12 шт. 	Стопор 4 шт.
Шуруп 4x16 68 шт. 	Евровинт 6x50 28 шт. 	Эксцентриковая стяжка 24 шт. 	Заглушка для евровинта венге 8 шт. 	Заглушка для эксцентрика венге 24 шт.
Заглушка технологическая Ф5 венге 54 шт. 	Заглушка технологическая Ф8 8 шт. 	Фланец овальный 16 мм. 2 шт. 	Футорка для шурупа 4x16 12 шт. 	Саморез 4x16 с прессшайбой 8 шт.

Качество мебели зависит от качества сборки.
Рекомендуем доверить сборку специалистам.



Необходимый инструмент для сборки.

Рекомендуем сборку производить вдвоем.



Уважаемый покупатель!

Убедительная просьба сохранять упаковку до полной сборки изделия!

В случае обнаружения брака/дефекта обязательно сфотографировать выявленный дефект и этикетку на упаковке.

На фотографии должно быть четко видно: наименование изделия, дату изготовления и номер бригады.

Претензии по качеству без фотографии этикетки не принимаются.

ЕАС Гостиная «ВЕНЕЦИЯ»

Цвет: **ВЕНГЕ-ЛОРЕДО**

БТС 01-21.000

Гарантия 24 мес.
Срок службы - 7 лет.

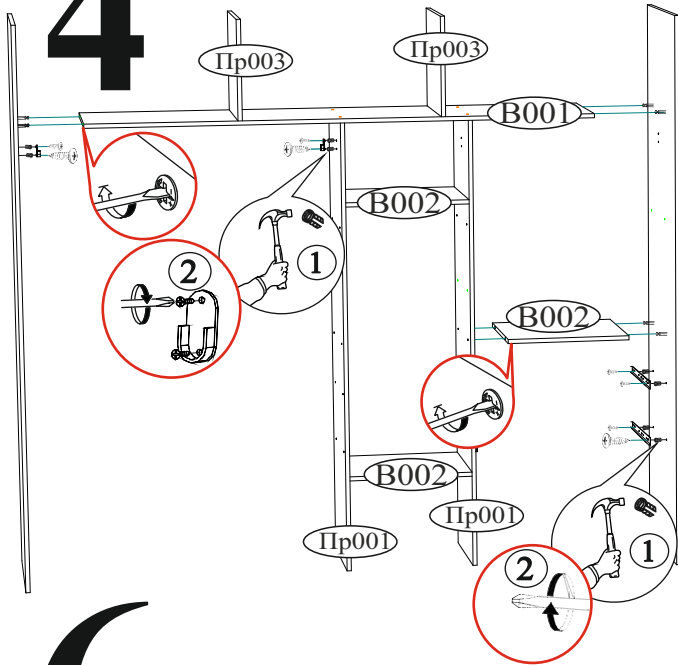
№ УПАКОВКИ

1/8

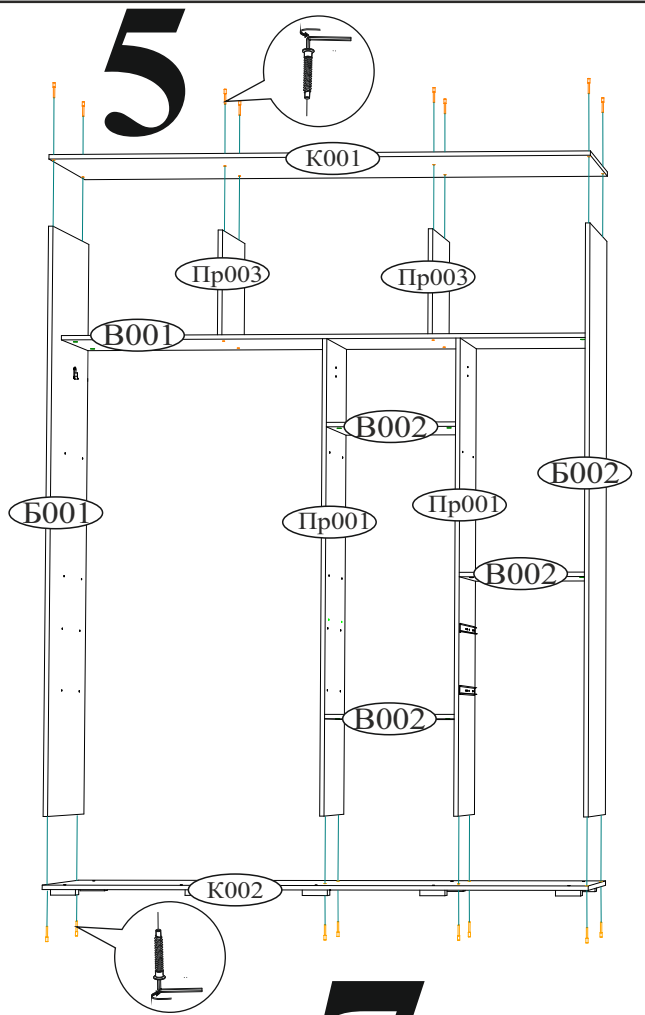
Дата	01.01.2016
Бригада	Бригада 1

Название: **БОКОВИНЫ**

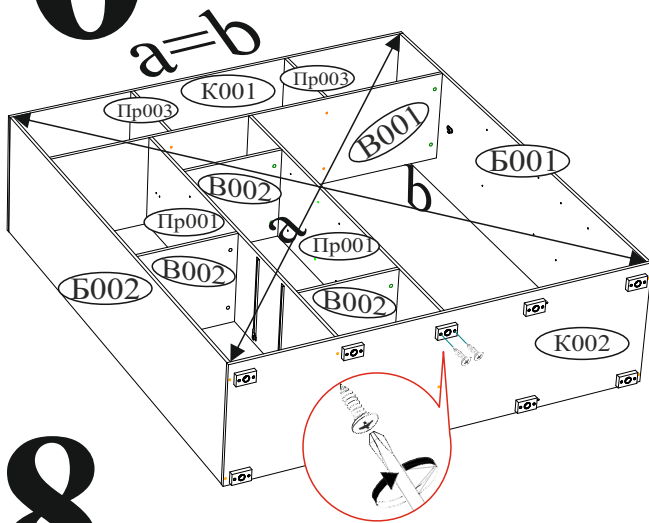
4



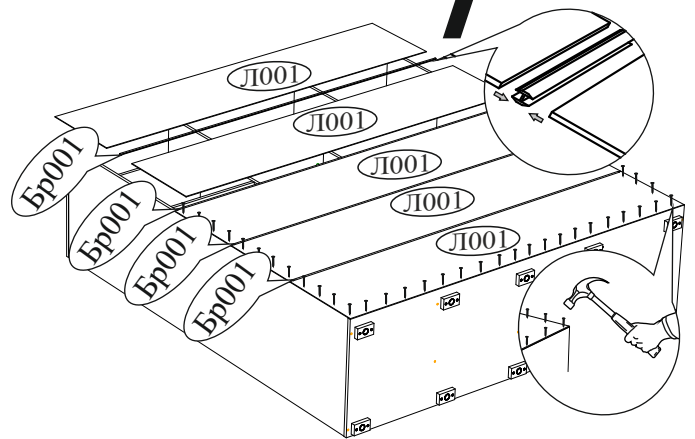
5



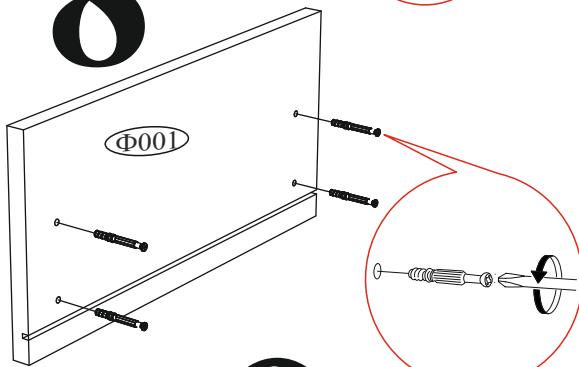
6



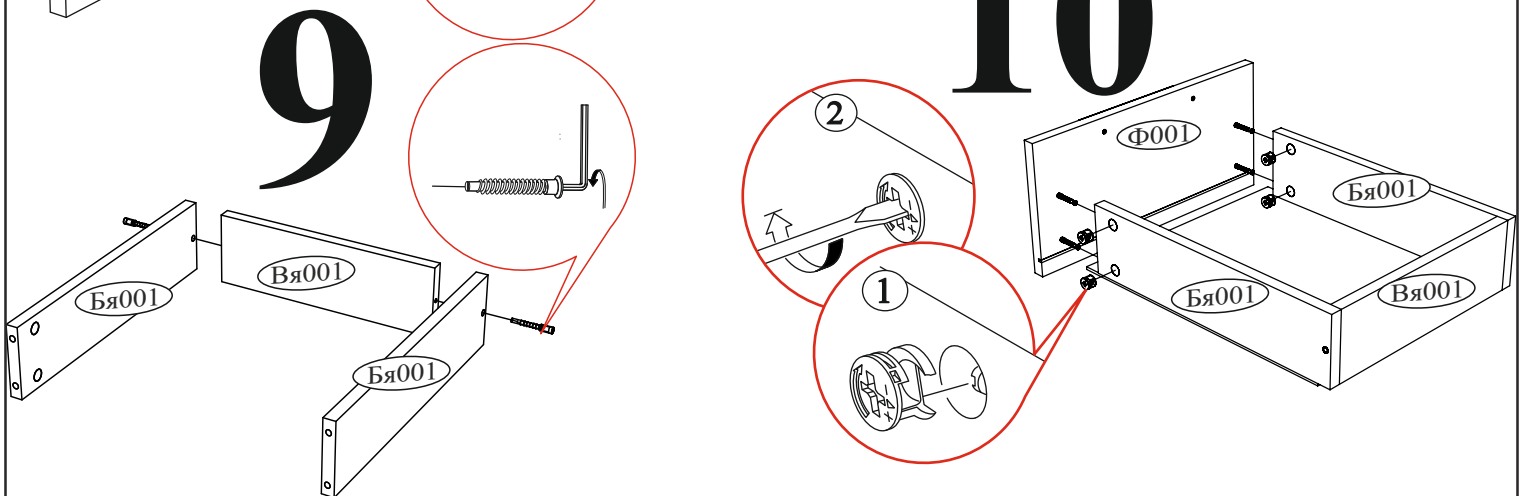
7



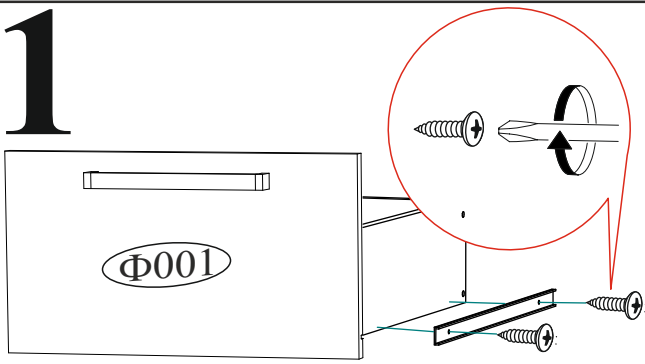
8



10

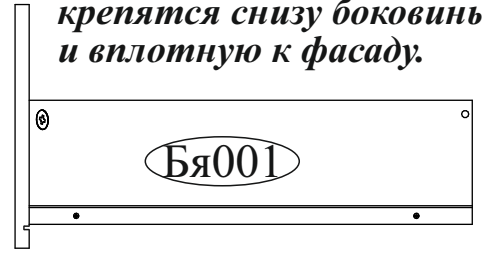


11

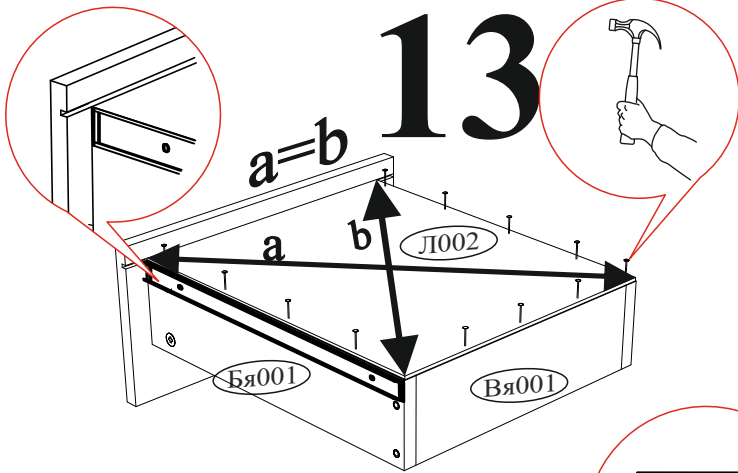


12

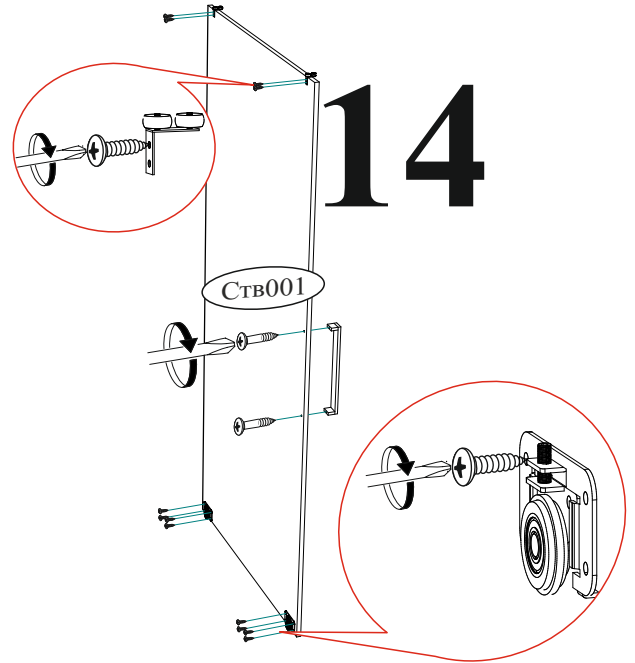
Шариковые направляющие крепятся снизу боковины и вплотную к фасаду.



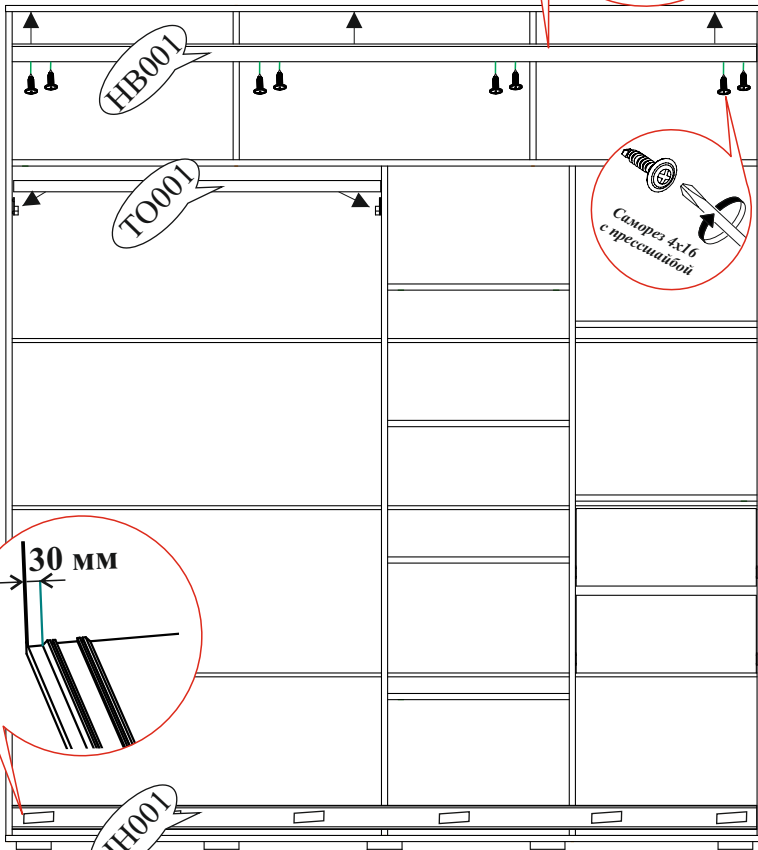
13



14



15



Саморез 4x16 с прессшайбой

ВНИМАНИЕ
перед установкой
вставьте стопора.



Шкаф универсальный, собирается как на левую, так и на правую сторону.

